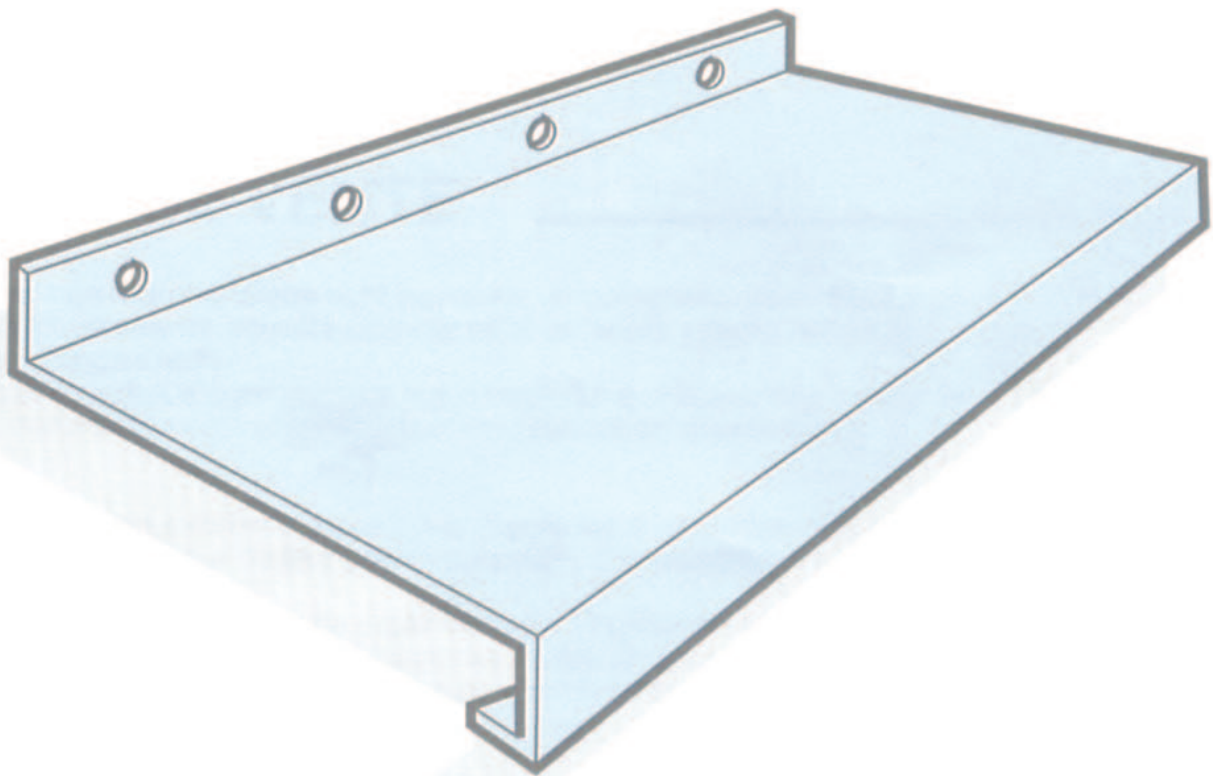




**TOLERIE BATIMENT**

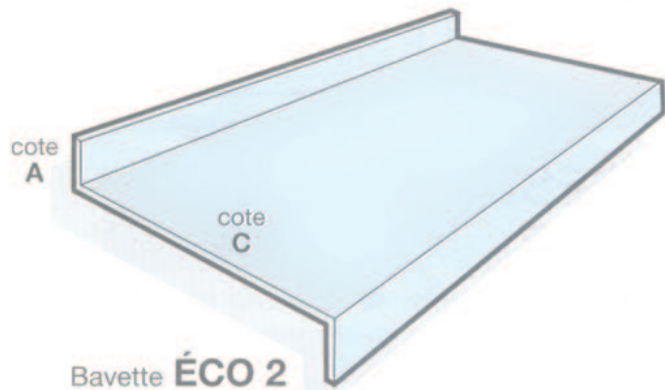
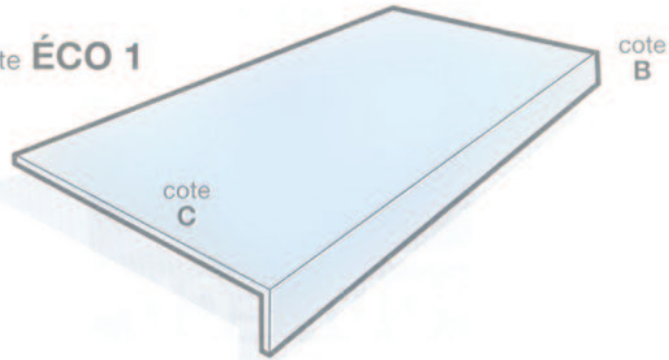
14, rue Ambroise Croizat 95100 ARGENTEUIL  
Tél. 01 47 72 10 00 • Fax 01 39 98 80 50

## **BAVETTES ET ACCESSOIRES ÉCO**

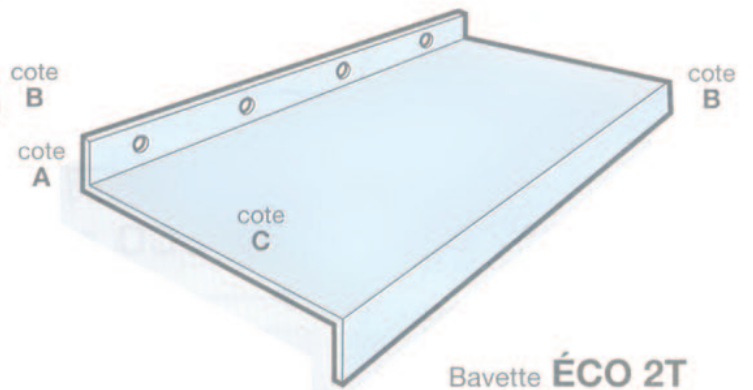


# BAVETTES ET ACCESSOIRES "ÉCO"

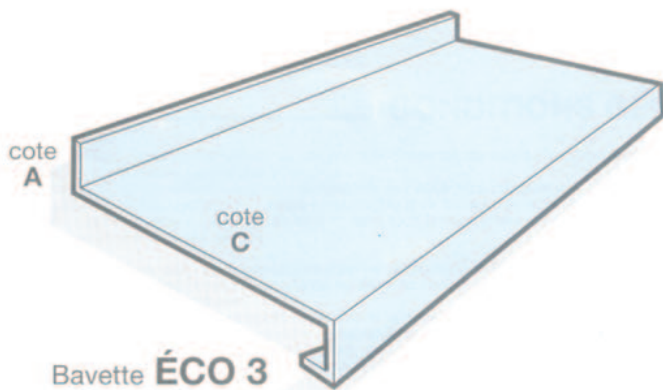
Bavette **ÉCO 1**



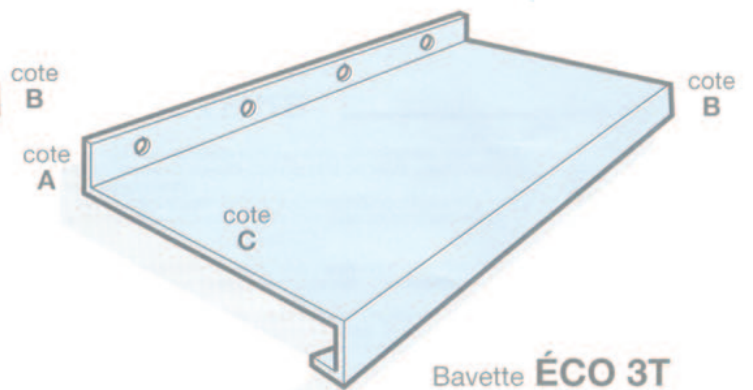
Bavette **ÉCO 2**



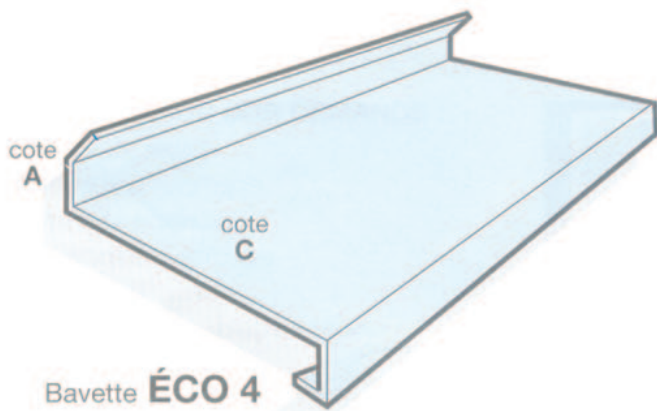
Bavette **ÉCO 2T**



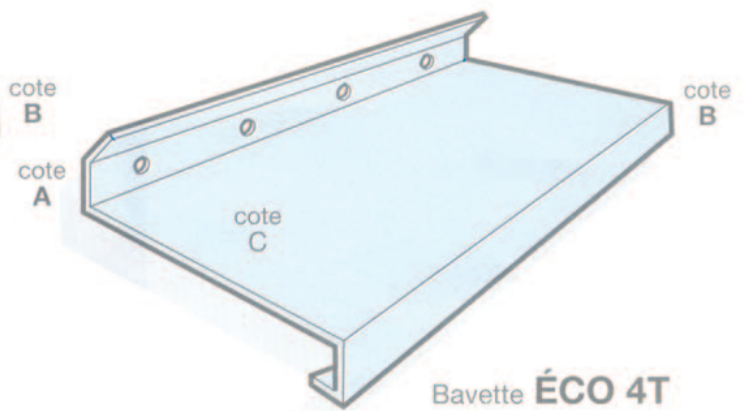
Bavette **ÉCO 3**



Bavette **ÉCO 3T**



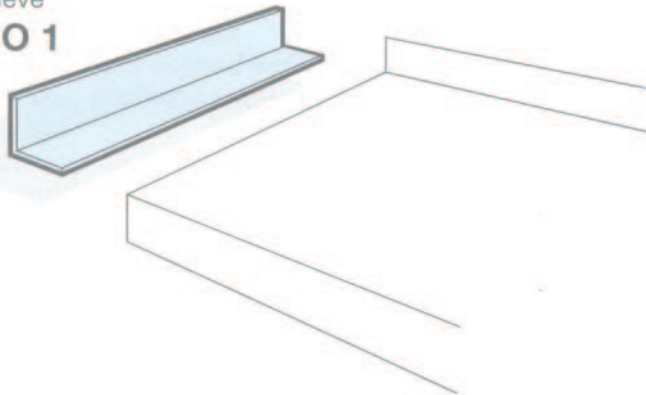
Bavette **ÉCO 4**



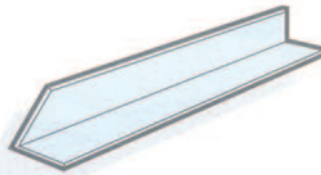
Bavette **ÉCO 4T**

## RELEVÉS DE TABLEAU

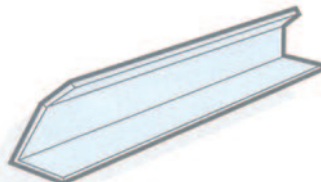
Relevé  
**ÉCO 1**



Relevé  
**ÉCO 2**



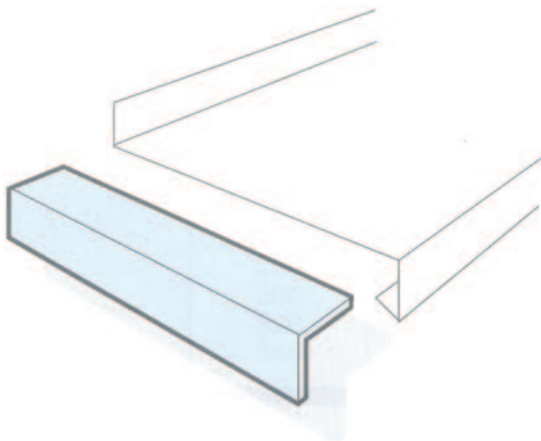
Relevé  
**ÉCO 3**



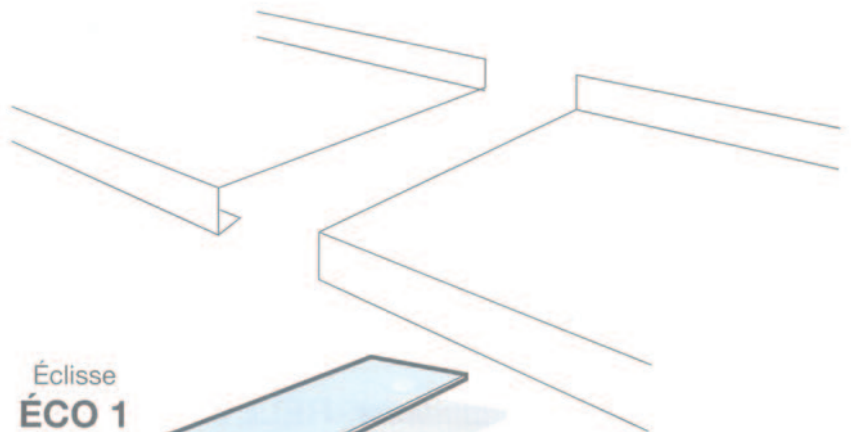
Relevé  
**ÉCO 4**



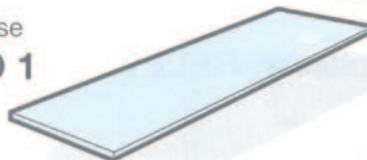
## BOUCHEMENT D'EXTRÉMITÉ



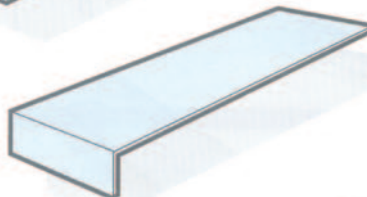
## ÉCLISSES DE JONCTION



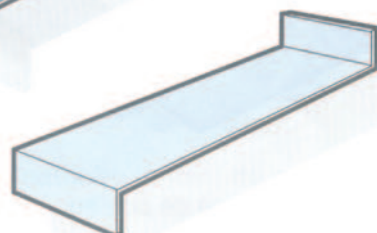
Éclisse  
**ÉCO 1**



Éclisse  
**ÉCO 2**



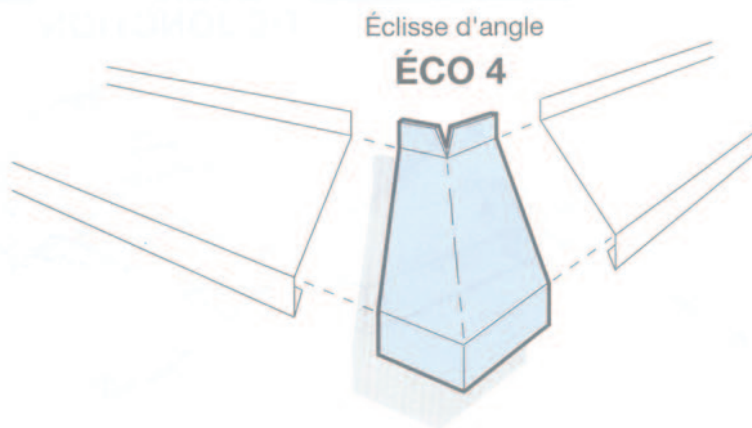
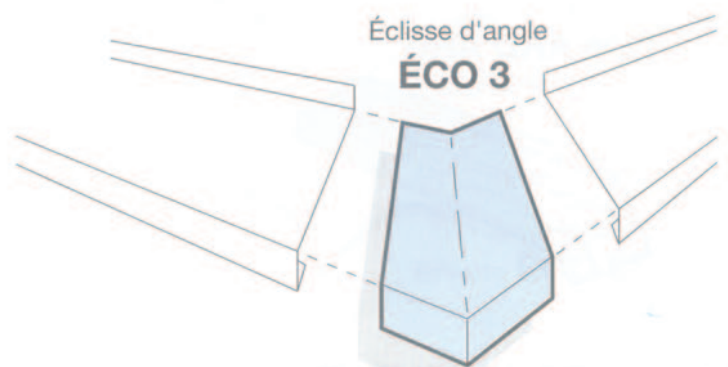
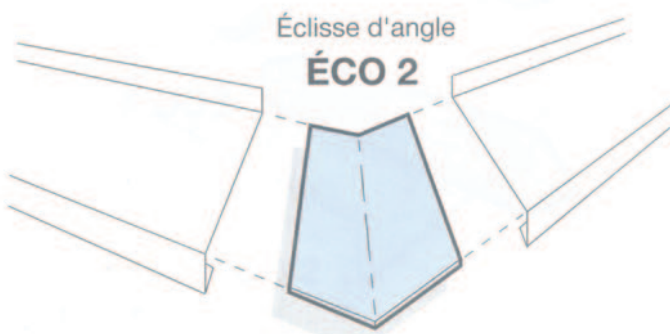
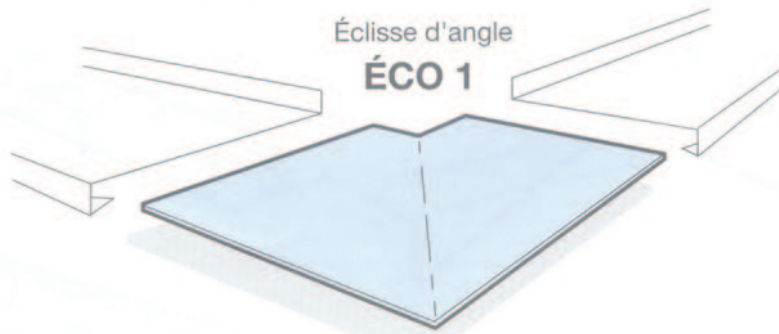
Éclisse  
**ÉCO 3**



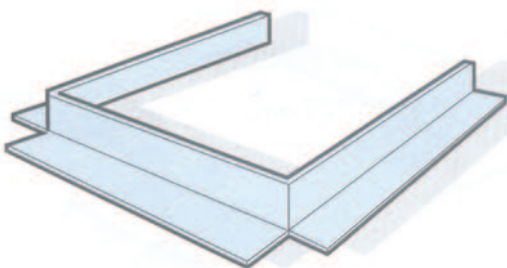
### DESCRIPTIF

- Réalisé en Aluminium ép. 15/10 (ou 10/10):
- brut,
  - préanodisé naturel,
  - prélaqué blanc,
  - laqué gamme RAL,
  - prélaqué noir (15/10),
  - préanodisé bronze (15/10).
  - Acier galvanisé prélaqué blanc (75/100),
  - fixation par collage (mastic colle fourni sur demande),
  - longueur à dimensions,
  - longueur standard 3 m. ou 4m.,
  - cotes de pliage A,B,C sur demande,
  - cote A standard : 25 mm.,
  - cote B standard : 25 mm.

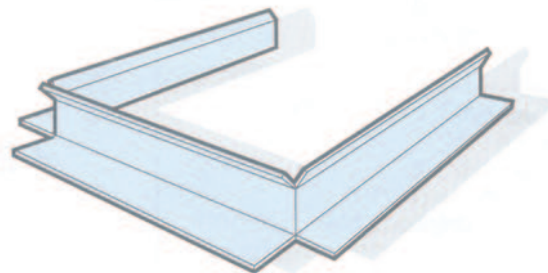
ÉCLISSES D'ANGLE



RELEVÉS DE POTEAU



Relevé de poteau  
**ÉCO 1**



Relevé de poteau  
**ÉCO 2**